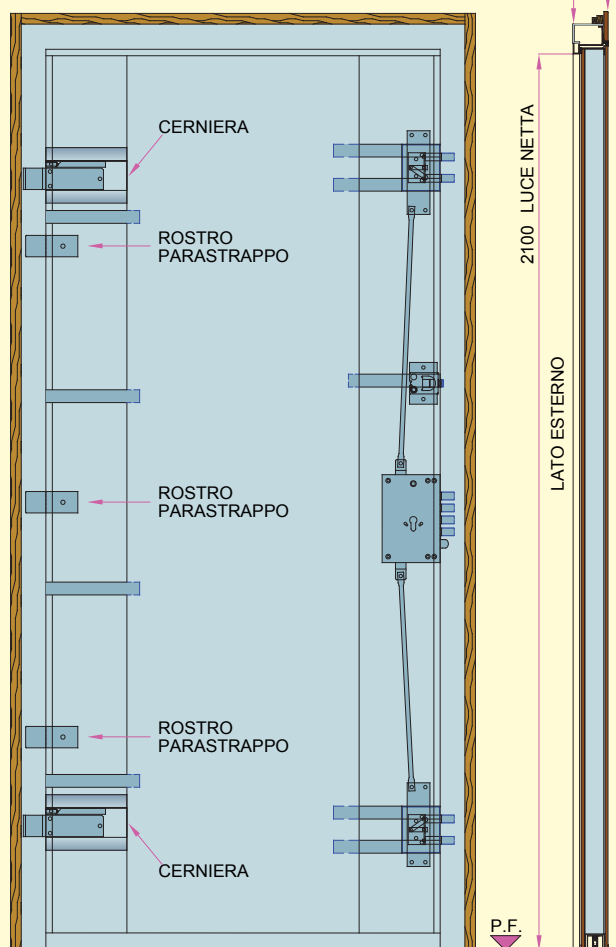


Porta Blindata Modello Dolmen CS

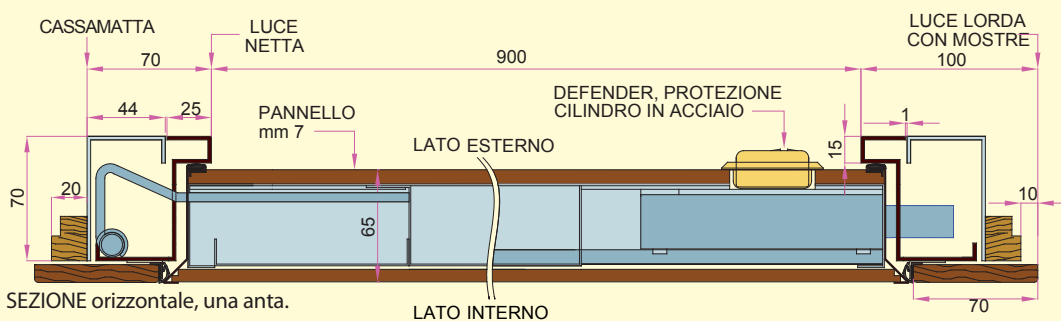
CERNIERA A SCOMPARSA registrazione tre assi, apertura 105°. Può essere montata solo su cassamatta "A"



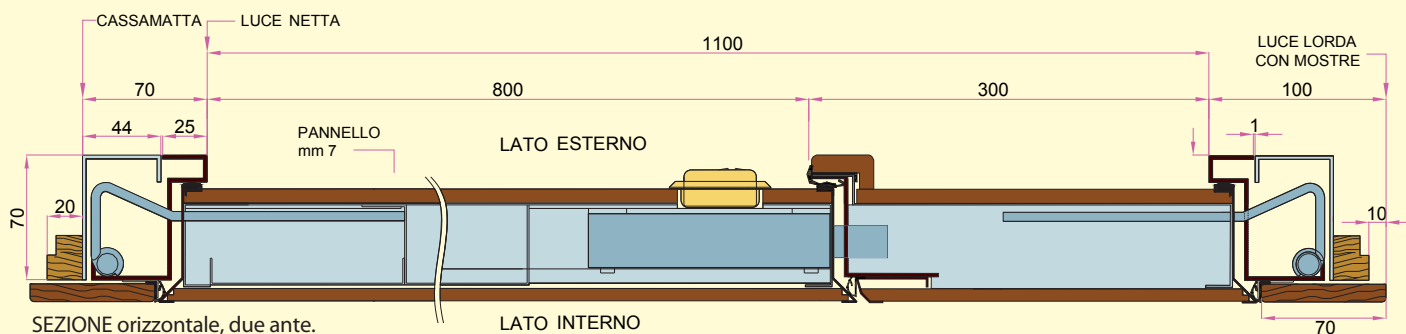
SCOCCA senza rivestimento lato interno.



PROSPETTO lato interno e sezione verticale.

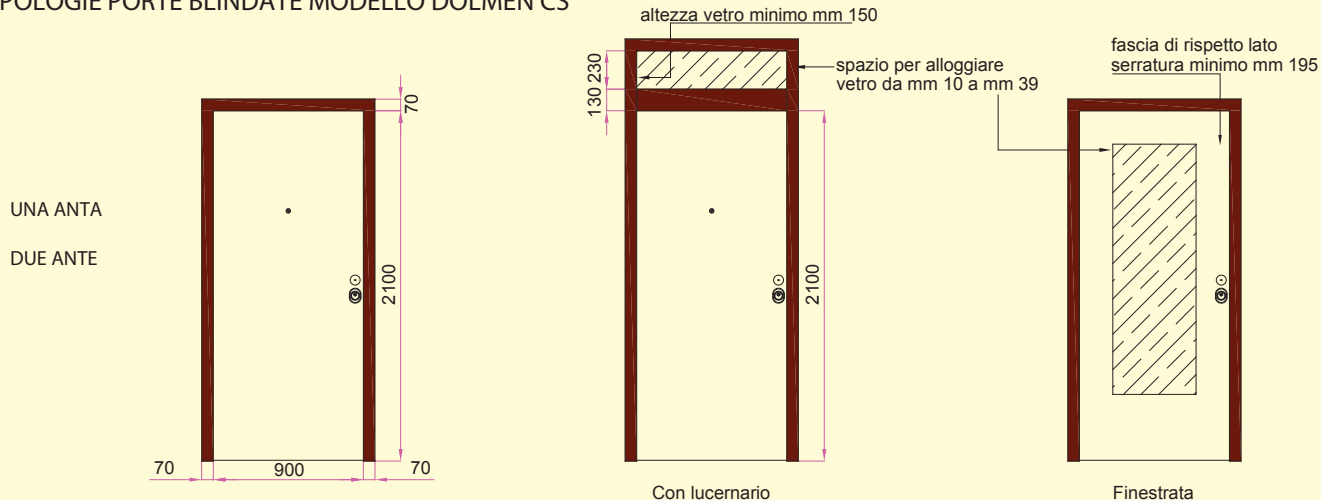


SEZIONE orizzontale, una anta.



SEZIONE orizzontale, due ante.

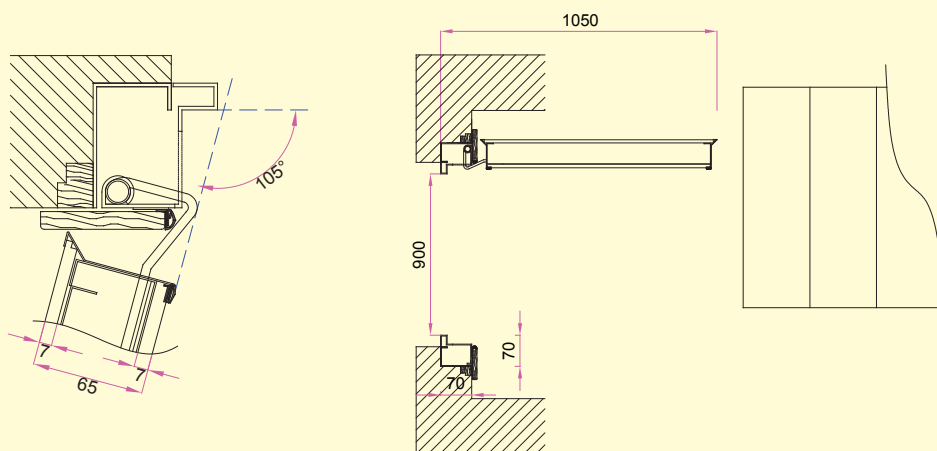
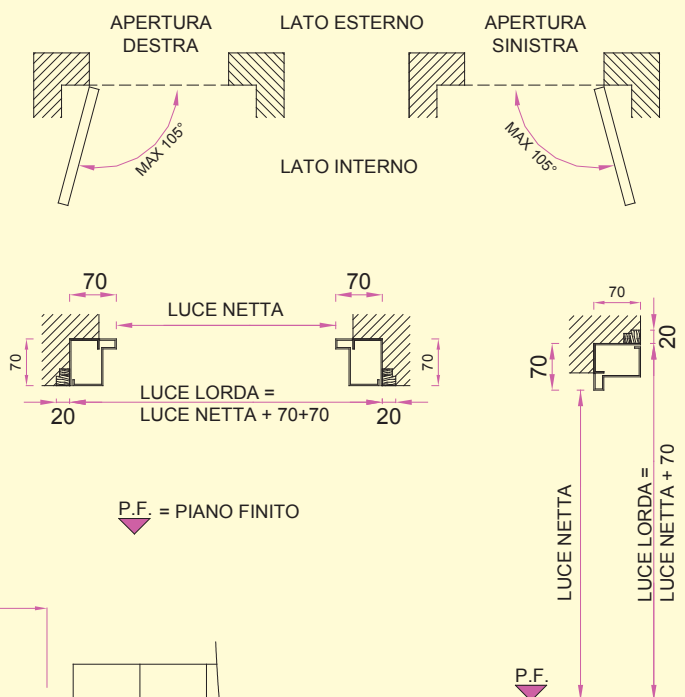
TIPOLOGIE PORTE BLINDATE MODELLO DOLMEN CS



NOTIZIE TECNICHE

MISURE STANDARD DI PORTE BLINDATE DOLMEN CS			
	LARG. ALT.	LARG. ALT.	LARG. ALT.
LUCE NETTA	800 X 2100	850 X 2100	900 X 2100
LUCE LORDA CASSAMATTA	940 X 2170	990 X 2170	1040 X 2170
LUCE LORDA CON MOSTRE*	1000 X 2170	1050 X 2170	1100 X 2200

NOTA: * Con mostra di mm 70 di larghezza



NOTIZIE TECNICHE:

- L'apertura massima è di 105°.
- L'apertura a 90° ingombra l'ingresso di cm 105 compreso di telaio.
- Dalla luce netta (Es.90x210) bisogna aggiungere minimo cm 7 a lato per montare la porta; e cm 10 a lato per montare la mostra 7x1.
- ATTENZIONE, quando la posa viene eseguita a centro muro, aggiungere alla luce netta cm 9 a lato altrimenti la porta non apre a 90°.